



## پیش‌بینی دبی روزانه رودخانه با استفاده از مدل نروفازی (مطالعه موردی: حوزه آبخیز طالقان)

صادق تالی خشک<sup>۱</sup>، محسن محسنی ساروی<sup>۲</sup>، مهدی وفاخواه<sup>۳</sup> و شهرام خلیقی سیگارودی<sup>۴</sup>

۱ و ۴- دانشجوی کارشناسی ارشد و استادیار، دانشگاه تهران

۲- استاد، دانشگاه تهران، (نویسنده مسوول: msaravi@ut.ac.ir)

۳- دانشیار، دانشگاه تربیت مدرس نور

تاریخ دریافت: ۹۱/۴/۴ تاریخ پذیرش: ۹۲/۲/۱۴

### چکیده

از مهم‌ترین مسائل در مدیریت حوزه‌های آبخیز، پیش‌بینی فرآیندهای هیدرولوژیکی می‌باشد. استفاده از مدل‌های جدید در این زمینه می‌تواند به مدیریت و برنامه‌ریزی صحیح کمک کند. علاوه بر آن پیش‌بینی جریان رودخانه، مخصوصاً در شرایط سیلابی، به مسوولان این امکان را خواهد داد که با آمادگی خسارات ناشی از سیل را کاهش دهند. یکی از روش‌هایی که اخیراً برای پیش‌بینی و برآورد میزان دبی رودخانه‌ها به کار می‌رود، مدل نروفازی است. نروفازی با بررسی و تشخیص روابط بین ورودی‌ها و خروجی، به برآورد خروجی مطلوب می‌پردازد. در این مطالعه مقادیر سه ساله بارندگی و دبی روزانه ایستگاه‌های مختلف موجود در سطح حوزه آبخیز طالقان، به عنوان ورودی به مدل نروفازی وارد شد و با توجه به نمایه‌های آماری (ریشه میانگین مربعات خطا، ضریب همبستگی و تبیین)، بهترین ساختار نروفازی و ترکیب ورودی‌ها جهت پیش‌بینی جریان رودخانه مشخص گردید. نتایج نشان داد که بهترین برآوردها مربوط به فازی ساز گوسی بود. با اینکه حالت‌های ورودی مختلفی، نتایج قابل قبولی را ارائه داد، بهترین برآوردها با ضرایب RMSE و  $R^2$  (داده‌های آموزش ۰/۰۲ و ۰/۹۸ - داده‌های آزمون ۰/۰۶ و ۰/۸۷)، مربوط به ورودی دبی مهران و جویستان و دبی روز قبل گراب و دهدر بود. با توجه به نتایج مشخص شد که نروفازی با صحت زیادی پیش‌بینی جریان روزانه را انجام داده است و در مدیریت حوزه‌های آبخیز و کنترل سیل می‌تواند استفاده شود.

واژه‌های کلیدی: دبی روزانه، نروفازی، پیش‌بینی سیل، حوزه آبخیز طالقان

### مقدمه

سیلابی، توسط سیستم‌های هشدار، به مسوولان این امکان را می‌دهد که میزان خسارات ناشی از وقوع آنرا کاهش دهند و تدابیر خاصی را از پیش، برای کنترل آن در نظر بگیرند (۳). با توجه به اینکه نروفازی با در نظر گرفتن عوامل

از مهم‌ترین مسائلی که در مدیریت حوزه‌های آبخیز مطرح است، پیش‌بینی فرآیندهای هیدرولوژیکی می‌باشد (۶). علاوه بر آن پیش‌بینی دبی رودخانه، مخصوصاً در مواقع

سیتاروم در اندونزی، از نروفازی برای پیش‌بینی جریان استفاده کردند. در این تحقیق مدل نروفازی با رگرسیون چندخطی مقایسه شد که مدل نروفازی معرفی شده آنها، برای مطالعه دینامیک جریان، مناسب تر تشخیص داده شد. فیرات و گنگور (۶) با مطالعه روی رودخانه گریت مندرس در غرب ترکیه، با استفاده از آمار روزانه دبی، استفاده از نروفازی را برای پیش‌بینی جریان رودخانه مورد ارزیابی قرار دادند. ساختار نروفازی مورد استفاده آنها با سه تابع عضویت گوسی بود. هونگ و وایت (۹) نیز استفاده از نروفازی را برای پیش‌بینی دبی در دو منطقه ایسلند و نیوزیلند مناسب تشخیص دادند. طالعی و همکاران (۱۸) با استفاده از روش نروفازی در حوزه آبخیز کرانچی در سنگاپور، مدل‌سازی فرآیند بارش-رواناب را انجام دادند. وقایع بارندگی مربوط به دو سال که شامل ۶۶ واقعه بارندگی بود به عنوان ورودی استفاده گردید. نتایج نشان داد که نروفازی در بررسی واقعه‌ای رواناب، دارای نتایج بسیار قابل قبولی می‌باشد. ایلماز و همکاران (۲۱) برای پیش‌بینی دبی در حوزه آبخیز بالادست رودخانه فرات در ترکیه، نروفازی را مناسب تشخیص دادند.

در ایران نیز فتح آبادی (۵) با استفاده از روش‌های هوش مصنوعی نروفازی، دبی‌های ماهانه را در یک گام زمانی آینده را در سه رودخانه کرج، جاجرود و طالقان در استان تهران پیش‌بینی کرد و به این نتیجه رسید که در اغلب موارد مدل‌های ترکیبی نروفازی عملکرد بهتری نسبت به هر یک از مدل‌های سری زمانی و عصبی مصنوعی به صورت منفرد

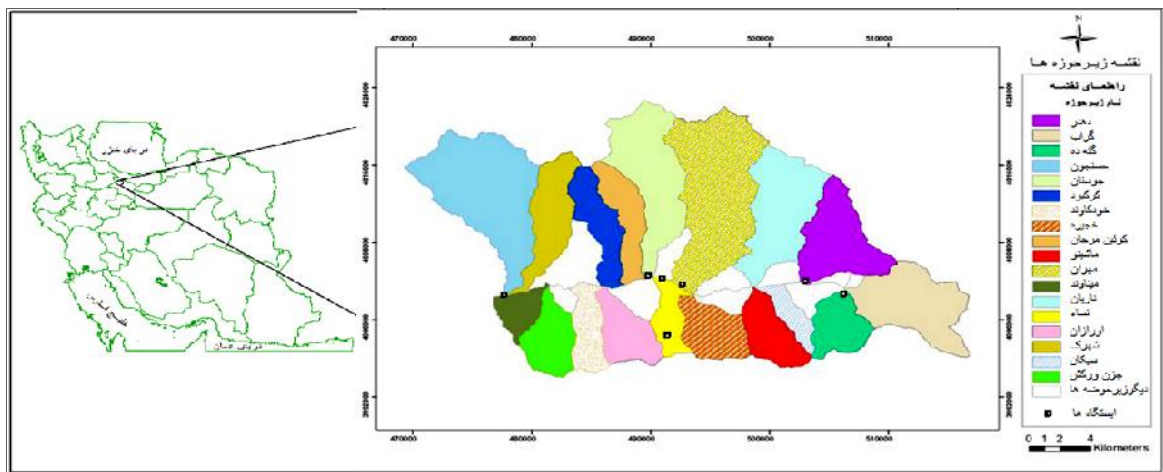
موثر مختلف و مدلسازی روابط بین ورودی‌های مختلف، خروجی مناسبی را ارائه می‌دهد، ضروری است که برای پیش‌بینی دبی روزانه، از روش‌های جدیدتری مانند نروفازی استفاده شود. از مطالعات صورت گرفته در این زمینه در خارج از کشور، می‌توان به موارد زیر اشاره کرد: هان (۸) در شمال خلیج بوفالو با استفاده از شبکه عصبی مصنوعی به پیش‌بینی جریان در پایین دست رودخانه پرداخت. نتایج، عملکرد خوب شبکه عصبی را در پیش‌بینی جریان رودخانه نشان داد. مطالعات نوپاک و همکاران (۱۳) در هند، سانی خانی و کیسی (۱۵) در ترکیه، طالعی و همکاران (۱۷) و گوپس و همکاران (۷) روش نروفازی را برای پیش‌بینی جریان پایین دست (با استفاده از دبی روزهای پیشین بالادست) مناسب تشخیص دادند. چن و همکاران (۴) با استفاده از روش نروفازی، پیش‌بینی سیل رودخانه را در مرکز تایوان، انجام دادند. آنها از آمار بارش و دبی به عنوان ورودی مدل نروفازی استفاده کردند. نتایج نشان داد که اثر ماندگار و جریان در بالادست نقش کلیدی در پیش‌بینی‌ها دارند و میزان بارندگی میانگین حوزه صحت و دقت مدل را فراهم می‌کند. عقیل و همکاران (۲) با مطالعه روی رودخانه سیلالوی در اندونزی، با استفاده از آمار بارش و رواناب سه ساله، روش‌های شبکه عصبی مصنوعی نروفازی با چهار تابع عضویت گوسی را برای به دست آوردن رابطه مناسب بین بارش و رواناب مقایسه کردند. نتایج نشان داد که نروفازی، برای مطالعه دینامیک جریان، مناسب‌ترین روش می‌باشد. عقیل و همکاران (۱) با مطالعه روی رودخانه

## مواد و روش‌ها

### منطقه مورد مطالعه

منطقه مورد مطالعه در این تحقیق حوزه آبخیز طالقان است که خروجی آن نزدیک روستای گلینک در محل ایستگاه آب‌سنجی می‌باشد. این بخش شامل سراب حوزه آبخیز طالقان و بخشی از حوزه میانی آن است. منطقه مورد مطالعه، بین عرض جغرافیایی  $36^{\circ} 11' 15''$  تا  $36^{\circ} 45' 00''$  شمالی و طول جغرافیایی  $51^{\circ} 11' 12''$  تا  $51^{\circ} 11' 12''$  شرقی واقع است. این بخش به طور عمده کوهستانی می‌باشد که حداکثر و حداقل ارتفاع آن به ترتیب  $4180$  و  $1790$  متر از سطح دریا بوده و ارتفاع متوسط منطقه نیز  $2734$  متر از سطح دریا است. مساحت آن معادل  $802/7$  کیلومتر مربع و محیط آن  $148$  کیلومتر می‌باشد. این حوزه دارای  $18$  زیرحوزه آبخیز اصلی و  $10$  زیرحوزه فرعی می‌باشد (شکل ۱).

داشته‌اند. سلاجقه و فتح آبادی (۱۴) با مطالعه در رودخانه کرج برای پیش‌بینی بار معلق، با استفاده از منطق فازی و شبکه عصبی مصنوعی، به این نتیجه رسیدند که منطق فازی عملکرد بهتری نسبت به دو روش شبکه عصبی مصنوعی و منحنی سنج رسوب داشته است و بهره‌گیری از آن برای برآورد بار معلق رودخانه پیشنهاد می‌شود. وفاخواه (۲۰) با مطالعه در رودخانه گرگان، نروفازی را برای پیش‌بینی دبی، مخصوصاً در مواقع سیلابی مناسب تشخیص دادند. شیری و همکاران (۱۶) با مطالعه در شمال غربی ایران در رودخانه صوفی چای، ضمن تایید نروفازی، مدل GEP را نسبت به آن برای پیش‌بینی جریان روزانه مناسب‌تر ارزیابی کردند. داده‌های ورودی آنها شامل دبی روزهای قبل در بالادست حوزه بود. هدف از تحقیق حاضر بررسی تاثیر بارندگی و دبی بالادست حوضه روی جریان پایین دست در روزهای آتی و پیش‌بینی آن می‌باشد.



شکل ۱- موقعیت منطقه مورد مطالعه در ایران و زیرحوزه‌های طالقان

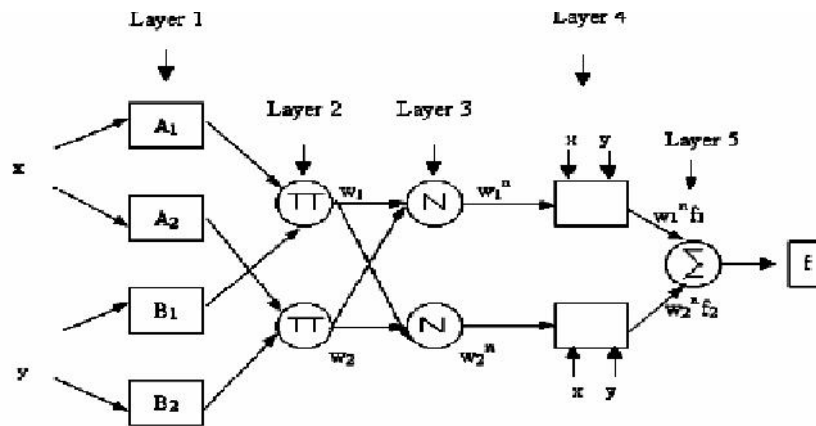
### روش تحقیق

سیستم نروفازی اولین بار توسط جانگ معرفی شد (۱۰). نکته اصلی در هنگام طراحی یک مدل نروفازی (ANFIS)، انتخاب سیستم استنتاج فازی (FIS)، است. برای مدل فازی مرتبه اول Sugeno، یک نمونه مجموعه قانون با ۲ قانون IF-Then فازی به شکل زیر قابل ارائه است.

$$x=A_1, y=B_1 \quad f_1=p_1x+q_1y+r_1 \quad (1)$$

$$x=A_2, y=B_2 \quad f_2=p_2x+q_2y+r_2 \quad (2)$$

که در آن  $A_1, A_2, B_1, B_2$  به ترتیب توابع عضویت برای ورودی‌های  $x$  و  $y$  هستند.  $p_1, q_1, r_1$  و  $p_2, q_2, r_2$  پارامترهای تابع خروجی هستند (۱۵). معماری معمول ANFIS در شکل ۲ ارائه شده است. که در آن گره‌های لایه مشابه، تابع مشابه دارد.



شکل ۲- معماری مدل ANFIS (۱۲)

کارکرد ANFIS بدین شرح می‌باشد:

لایه ۱: هر گره در این لایه درجات عضویت از یک متغیر ورودی را تولید می‌کند. گره خروجی توسط روابط زیر تعریف می‌گردد:

$$OP_i^1 = \mu_{A_i}(x) \leftarrow i=1,2 \quad (3)$$

$$OP_i^1 = \mu_{B_{i-2}}(y) \leftarrow i=3,4 \quad (4)$$

که در آن  $x$  (یا  $y$ ) ورودی به گره مورد نظر،  $A_i$  (یا  $B_{i-2}$ ) مجموعه فازی مرتبط با این گره است که توسط شکل توابع عضویت این گره مشخص می‌شود. با توجه به اینکه در این تحقیق تابع

گوسی دارای بهترین برآوردها بود، به عنوان تابع عضویت انتخاب شد که خروجی آن به صورت زیر قابل محاسبه است:

$$OP_i^1 = \mu_{A_i}(x) = \frac{1}{1 + \left(\frac{x - c_i}{a_i}\right)^{2b_i}} \quad (5)$$

که در آن:  $\{a_1, b_1, c_1\}$  مجموعه پارامترها هستند که شکل تابع عضویت را تغییر می‌دهند و حداکثر ۱ و حداقل صفر هستند (۱۱).

لایه ۲: هر گره در این لایه در سیگنال ورودی ضرب می‌گردد و خروجی که نشان‌دهنده قدرت تهییج یک قانون است مطابق زیر محاسبه می‌گردد:

(حداقل و حداکثر) باشند (۱۹). برای مقایسه ورودی‌های مختلف نروفازی، از معیارهای میانگین مربعات خطا (RMSE)<sup>۱</sup>، ضریب همبستگی (R<sup>۲</sup>) و ضریب تبیین (E)<sup>۲</sup> استفاده شد.

$$RMSE = \sqrt{\frac{1}{n} \sum_{i=1}^n (Q_i^o - Q_i^p)^2} \quad (10)$$

$$R^2 = \frac{[\sum_{i=1}^n (Q_i^p - \bar{Q}^p)(Q_i^o - \bar{Q}^o)]^2}{\sum_{i=1}^n (Q_i^p - \bar{Q}^p)^2 \sum_{i=1}^n (Q_i^o - \bar{Q}^o)^2} \quad (11)$$

$$E = 1 - \frac{\sum_{i=1}^n (Q_i^o - Q_i^p)}{\sum_{i=1}^n (Q_i^o - \bar{Q}^o)} \quad (12)$$

در اینجا n تعداد داده‌ها، Q<sub>i</sub><sup>o</sup> دبی مشاهداتی و Q<sub>i</sub><sup>p</sup> دبی برآورد شده و  $\bar{Q}^o$  میزان میانگین دبی‌های مشاهداتی می‌باشد.

داده‌های موجود شامل داده‌های سه ساله (مهر ۱۳۸۵ تا مهر ۱۳۸۸) بارندگی (ایستگاه‌های گراب، دهدر، دیزان، گلیرود، جویستان و سکرانچال) و دبی (گراب، دهدر، مهران و جویستان) روزانه بود که به دو دسته آموزش (۷۵٪) و آزمون (۲۵٪) برای بررسی کارایی نروفازی، تقسیم‌بندی شد. مشخصات ایستگاه‌های باران سنجی و هیدرومتری مورد استفاده در جدول ۱ شرح داده شده است (شکل ۱).

حالت‌های مختلف دبی و بارندگی به عنوان ورودی با ساختارهای گوناگون فازی ساز، به مدل نروفازی وارد شد (۴) و بر اساس ضرایب خطا و همبستگی مربوط به داده‌های آزمون، فازی‌ساز گوسی به عنوان بهترین ساختار فازی‌ساز انتخاب گردید. با توجه به اینکه

$$OP_i^2 = w_i = \sim_{A_i}(x) \sim_{B_i}(y) \leftarrow i = 1, 2 \quad (6)$$

لایه ۳: گره نام این لایه که با N نام‌گذاری شده است قدرت تهبیج نرمال شده را محاسبه می‌کند:

$$OP_i^3 = \bar{w}_i = \frac{w_i}{w_1 + w_2} \leftarrow i = 1, 2 \quad (7)$$

لایه ۴: گره i در این لایه مشارکت قانون نام را به سمت خروجی مدل با استفاده از تابع زیر محاسبه می‌کند.

$$OP_i^4 = \bar{w}_i f_i = \bar{w}_i (p_i x + q_i y + r_i) \quad (8)$$

که در آن:  $\bar{w}$ ، خروجی لایه ۳ و {p<sub>i</sub>, q<sub>i</sub>, r<sub>i</sub>} مجموعه پارامترها می‌باشد.

لایه ۵: تنها گره این لایه، خروجی کلی ANFIS را مطابق زیر محاسبه می‌کند:

$$OP_i^5 = \text{overallout put} = \sum_i \bar{w}_i f_i = \frac{\sum_i w_i f_i}{\sum_i w_i} \quad (9)$$

اجرای نروفازی و پیش‌بینی میزان دبی روزانه حوزه آبخیز طالقان با استفاده از نرم‌افزار MATLAB R2008a صورت گرفت.

برای افزایش کارایی نروفازی در مدل‌سازی داده‌های ورودی و خروجی، داده‌ها معیارسازی (نرمال‌سازی) می‌شوند، یعنی بین دامنه عددی معمولاً صفر تا یک قرار می‌گیرند. از الگوهای آموزش برای آموزش نروفازی استفاده می‌شود. از آنجا که نروفازی فاقد برون‌یابی بالاست و توانایی تعمیم‌دهی آن فقط در چارچوب درون‌یابی مطرح است، بنابراین داده‌های آموزشی باید طوری انتخاب شوند که نماینده کل داده‌ها در تمام حالات ممکن از قبیل حدی

ایستگاه‌های گراب و دهدر در بالادست حوزه آبخیز طالقان می‌باشند، در ورودی مدل نروفازی به حالت‌های گوناگون مقادیر بارندگی و دبی این دو ایستگاه (روز مورد نظر، روز قبل و دو روز قبل) به مدل وارد شد تا بر اساس ضرایب آماری، بهترین ورودی‌ها انتخاب شوند.

جدول ۱- مشخصات ایستگاه‌های هیدرومتری و باران سنجی مورد استفاده

ردیف	نام ایستگاه	عرض جغرافیایی	طول جغرافیایی	ارتفاع از سطح دریا (متر)	نوع ایستگاه
۱	گراب	۳۶° ۱۰' ۱۸"	۵۱° ۴' ۱۱"	۲۳۰۰	هیدرومتری- باران سنجی
۲	دهدر	۳۶° ۱۰' ۳۹"	۵۱° ۲' ۱۹"	۲۲۳۵	هیدرومتری- باران سنجی
۳	مهران	۳۶° ۱۰' ۵۵"	۵۰° ۵۴' ۲۱"	۱۹۶۰	هیدرومتری
۴	جوستان	۳۶° ۱۱' ۱۷"	۵۰° ۵۳' ۲۹"	۱۹۶۰	هیدرومتری- باران سنجی
۵	گلینک	۳۶° ۱۰' ۲۲"	۵۰° ۴۴' ۱۶"	۱۷۹۰	هیدرومتری
۶	گلیرود	۳۶° ۰۸' ۱۱"	۵۰° ۵۴' ۰۵"	۲۱۵۰	باران سنجی
۷	سکرانچال	۳۶° ۱۷' ۲۱"	۵۰° ۴۴' ۴۱"	۲۲۰۰	باران سنجی

## نتایج و بحث

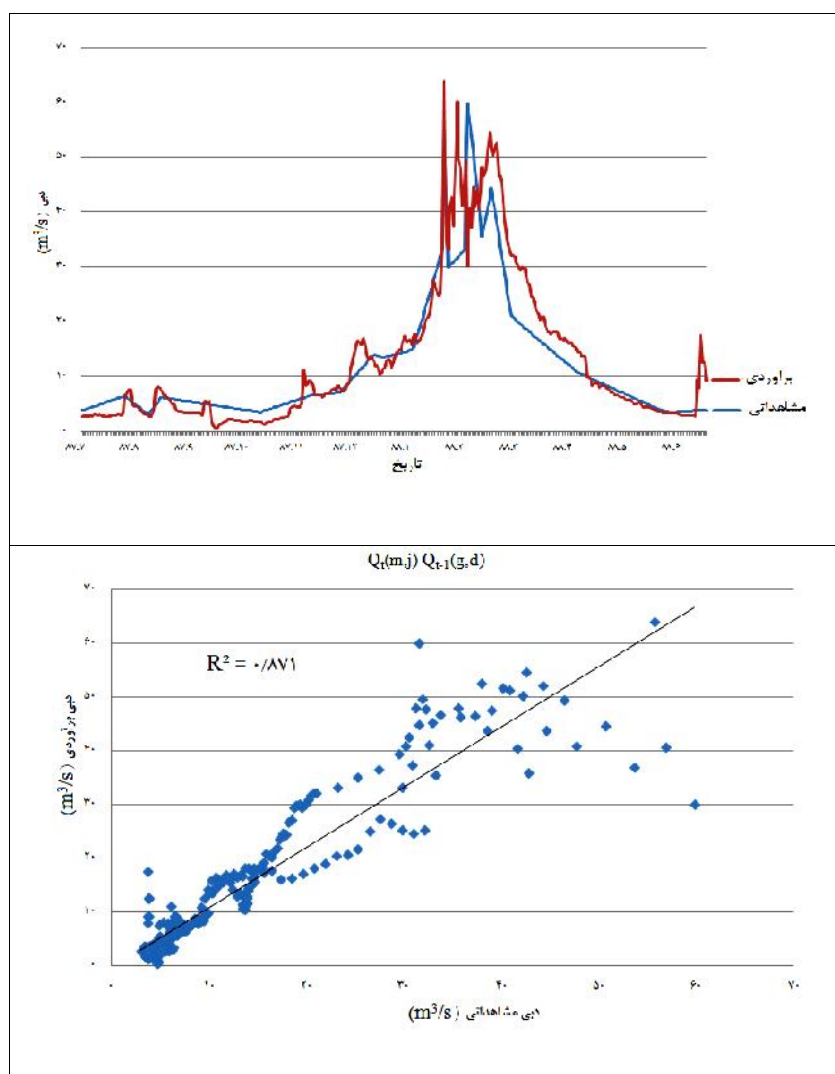
مدل نروفازی با ضریب همبستگی  $Q_t(g,d,m,j)$  به ترتیب با ضریب همبستگی  $(0.985, 0.987, 0.986)$  مربوط به داده‌های آموزش-  $(0.871, 0.861, 0.854)$  مربوط به داده‌های آزمون)، تبیین  $(0.990, 0.991)$  و  $0.990$  مربوط به داده‌های آموزش-  $(0.878, 0.852, 0.907)$  مربوط به داده‌های آزمون) و میانگین مربعات خطای  $(0.023, 0.022)$  و  $0.023$  مربوط به داده‌های آموزش-  $(0.066, 0.072, 0.059)$  مربوط به داده‌های آزمون) بهترین برآوردها را داشته‌اند. نمودار مقایسه خروجی این سه مدل (مربوط به داده‌های آزمون) در شکل‌های ۳، ۴ و ۵ آورده شده است. با توجه به شکل‌ها مشخص است که برآورد میزان دبی روزانه در بسیاری از موارد با مقادیر مشاهداتی همخوانی دارد. تفاوت میزان برآوردی و مشاهداتی در اواخر دوره شبیه‌سازی که در هر سه نمودار مشخص است، به این دلیل است که مدل نروفازی از تعداد کمتری

مدل نروفازی با ورودی‌های مختلف برای برآورد میزان دبی روزانه در محل خروجی حوزه آبخیز طالقان، بررسی شد و با توجه به ضرایب آماری مقایسه خروجی مدل با مقادیر مشاهداتی (داده‌های آزمون) بهترین مدل‌ها به ترتیب صحت خروجی انتخاب گردید که در جدول ۲ آورده شده است. در این جدول تعداد هشت مدل که دارای بهترین نتایج بودند به ترتیب ذکر شده است. البته تمام این مدل‌ها به طور کامل قابل قبول نیستند، بنابراین با توجه به مقایسه دبی خروجی به دست آمده از مدل (با ورودی‌های مختلف) با دبی‌های مشاهداتی، تعداد شش مدل با بهترین نتایج انتخاب شد که ضرایب مربوط به داده‌های آموزش و آزمون این مدل‌ها در جدول ۳ آورده شده است. همانطور که در جدول مشخص است، به ترتیب مدل‌های  $Q_{t-1}(g,d)$ ،  $Q_t(m,j)$ ،  $Q_{t-2}(g,d)$  و  $Q_t(m,j)$

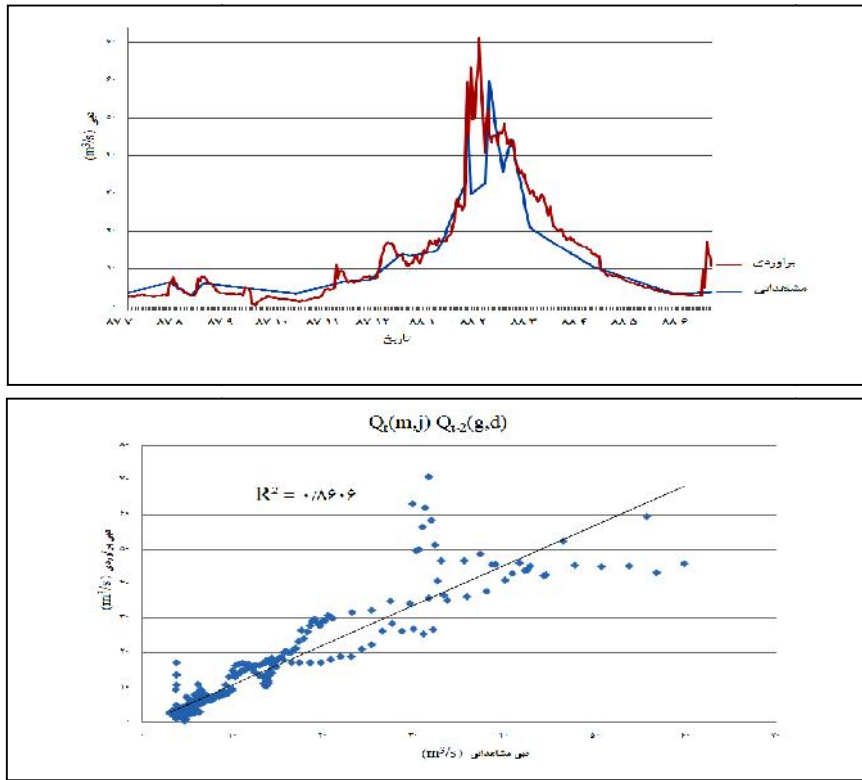
داده‌های ورودی (بدون داشتن مقادیر ورودی اقدام به پیش‌بینی میزان دبی نموده است. مربوط به زمان‌های پس از دوره شبیه‌سازی)

جدول ۲- مقایسه ورودی‌های مختلف به مدل و ساختار آن (تعداد توابع عضویت فازی)

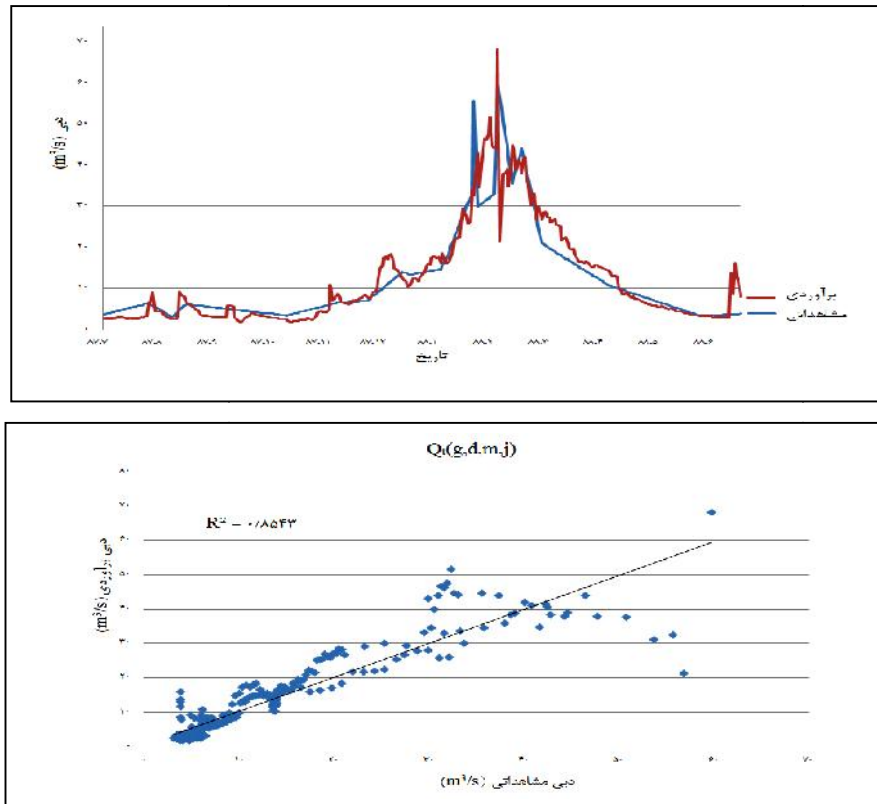
مدل	ورودی‌های مدل - علامت اختصاری	ساختار نروفازی	RMSE	R <sup>2</sup>
B1	دبی مهران، جویستان و دبی روز قبل گراب، دهدر - $Q_{t-1}(g,d) Q_t(m,j)$	۲ و ۲ گوسی	۰/۰۶۶	۱۰/۸۷
C1	دبی مهران، جویستان و دبی دو روز قبل گراب، دهدر - $Q_{t-2}(g,d) Q_t(m,j)$	۲ و ۲ گوسی	۱۰/۰۷۲	۱۰/۸۶
D1	دبی گراب، دهدر، مهران، جویستان - $Q_t(g,d,m,j)$	۴ گوسی	۱۰/۰۵۹	۱۰/۸۵
E1	دبی روز قبل گراب، دهدر، مهران، جویستان - $Q_{t-1}(g,d,m,j)$	۴ گوسی	۱۰/۰۵۵	۱۰/۸۳
F1	دبی دو روز قبل گراب، دهدر و بارندگی دو روز قبل گراب، دهدر، دیزان - $Q_{t-2}(g,d) P_{t-2}(g,d,d)$	۲ و ۳ گوسی	۱۰/۱۱۱	۱۰/۷۹
G1	دبی روز قبل گراب، دهدر و بارندگی روز قبل گراب، دهدر، دیزان - $Q_{t-1}(g,d) P_{t-1}(g,d,d)$	۲ و ۳ گوسی	۱۰/۱۱۳	۱۰/۶۷
H1	دبی گراب، دهدر و بارندگی گراب، دهدر، دیزان - $Q_t(g,d) P_t(g,d,d)$	۲ و ۳ گوسی	۱۰/۱۱۷	۱۰/۶۲
I1	بارندگی گراب، دهدر، دیزان، گلپرو، جویستان، سکرانچال - $P_t(g,d,d,g,j,s)$	۶ گوسی	۱۰/۹۷۸	۱۰/۰۱



شکل ۳- مقایسه مقادیر برآوردی مدل ۱ با مقادیر دبی روزانه مشاهداتی



شکل ۴- مقایسه مقادیر برآوردی مدل ۲ با مقادیر دبی روزانه مشاهداتی



شکل ۵- مقایسه مقادیر برآوردی مدل ۳ با مقادیر دبی روزانه مشاهداتی



جدول ۳- ضرایب خطا، تبیین و همبستگی مربوط به نتایج بهترین ورودی‌ها

مدل ۱	مدل ۲	مدل ۳	مدل ۴	مدل ۵	مدل ۶	
آموزش آزمون	آموزش آزمون	آموزش آزمون	آموزش آزمون	آموزش آزمون	آموزش آزمون	RMSE
10/023	10/022	10/023	10/027	10/039	10/037	0/1131
10/990	10/991	10/990	10/987	10/972	10/976	0/6951
10/878	10/852	10/852	10/838	10/838	10/838	0/6951
10/985	10/861	10/986	10/980	10/958	10/964	0/6741
10/871	10/987	10/854	10/832	10/832	10/794	
						R <sup>2</sup>

در این تحقیق با استفاده از مدل نروفازی میزان دبی روزانه رودخانه، در محل خروجی حوزه آبخیز طالقان، پیش‌بینی شد. این کار با استفاده از ورودی‌های مختلف صورت گرفت که بهترین برآوردها مربوط به دو ورودی «دبی مهران و جویستان و دبی روز قبل گراب و دهدر» ( $R^2=0/871$ ) (شکل ۳) و «دبی مهران و جویستان و دبی دو روز قبل گراب و دهدر» ( $R^2=0/861$ ) (شکل ۴) بود. ضرایب همبستگی به دست آمده (جدول ۳) نشانگر این مطلب است که می‌توان با توجه به میزان دبی روزهای پیشین در بالادست حوزه آبخیز، به پیش‌بینی دبی در خروجی پرداخت. با توجه به ضرایب قابل قبول مدل ۴ (جدول ۳) مناسب بودن ورودی دبی روز گذشته ایستگاه‌های هیدرومتری، جهت پیش‌بینی جریان رودخانه مشخص می‌شود. همچنین با توجه به نتایج قابل قبول مدل‌های ۵ و ۶ مشخص است که پیش‌بینی دبی در خروجی با توجه به مقادیر بارندگی و دبی روزهای گذشته در بالادست حوزه آبخیز موفقیت‌آمیز بوده است (جدول ۳) که این مطلب با نتایج چن و همکاران (۴) همخوانی دارد.

نتایج نشان داد که اگر ورودی‌های مناسبی از دبی و بارندگی به نروفازی داده شود و ساختار مناسبی جهت اجرای مدل انتخاب

شود، نروفازی می‌تواند به صورت موفقیت‌آمیزی میزان دبی رودخانه را برآورد کند ( $R^2=0/871$ ). این مورد در نتایج مربوط به مطالعات هان (۸)، نویاک و همکاران (۱۳)، عقیل و همکاران (۲)، عقیل و همکاران (۱)، فیرات و گنگور (۶)، هونگ و وایت (۹)، طالعی و همکاران (۱۸) و ایلماز و همکاران (۲۱) نیز اشاره شده است.

با توجه به ضرایب آماری همبستگی، تبیین و مجموع مربعات خطا (جدول ۳) مشخص است که می‌توان با توجه به مقادیر دبی روزهای پیشین در بالادست حوزه آبخیز، میزان دبی را در خروجی با درصد اطمینان بالایی ( $R^2=0/832$ ) پیش‌بینی کرد. برآورد دبی خروجی با استفاده از مقادیر دبی گذشته بالادست حوزه آبخیز، در مطالعات هان (۸)، چن و همکاران (۴)، طالعی و همکاران (۱۷)، گوئیس و همکاران (۷)، سانی خانی و کیسی (۱۵) و فتح آبادی (۵) نیز قابل قبول بوده است.

همچنین با توجه به ضرایب آماری نامناسب مدل ۸ مشخص شد که استفاده از آمار بارندگی روزانه به صورت انفرادی در پیش‌بینی جریان، نتایج مناسبی ارائه نمی‌دهد (جدول ۲) و لازم است که علاوه بر آن به عوامل مؤثر دیگر، از جمله مقادیر گذشته دبی در بالادست حوزه

با توجه به اهمیت پیش‌بینی صحیح میزان دبی رودخانه، جهت مدیریت منابع آب و کاهش میزان خسارات ناشی از سیل استفاده از مدل‌سازی‌های هیدرولوژیکی اجتناب ناپذیر می‌باشد و مدل نروفازی با توجه به توانایی بالایی که در تجزیه و تحلیل روابط بین ورودی‌ها و پیش‌بینی خروجی دارد، در این زمینه یکی از مدل‌های موفق بوده و می‌تواند در این زمینه به مسئولین و سازمان‌های مربوط یاری رساند.

آبخیز، نیز توجه شود که با نتایج مطالعات عقیل و همکاران (۱) و شیری و همکاران (۱۶) همخوانی دارد. علاوه بر آن می‌توان بارندگی روزانه را به صورت میانگین وزنی میزان بارندگی ثبت شده در ساعات مختلف شبانه روز، به عنوان ورودی به مدل وارد کرد. با توجه به اینکه نروفازی پیش‌بینی صحیحی از میزان دبی در مواقع سیلابی داشته است، پیشنهاد می‌شود که از این مدل بدین منظور استفاده شود. این مورد در مطالعه وفاخواه (۲۰) نیز اشاره شده است.

#### منابع

1. Aqil, M., I. Kita, A. Yano and S. Nishiyama. 2007a. Analysis and prediction of flow from local source in a river basin using a Neuro-fuzzy modeling tool. *Journal of Environmental Management*, 85(1): 215-223.
2. Aqil, M., I. Kita, A. Yano and S. Nishiyama. 2007b. A comparative study of artificial neural networks and neuro-fuzzy in continuous modeling of the daily and hourly behaviour of runoff. *Journal of Hydrology*, 337(1-2): 22-34.
3. Aronica, G.T. and A. Candela. 2007. Derivation of flood frequency curves in poorly gauged Mediterranean catchments using a simple stochastic hydrological rainfall-runoff model. *Journal of Hydrology*, 347(1-2): 132-142.
4. Chen, S.H., Y.H. Lin, L.C. Chang and F.J. Chang. 2006. The strategy of building a flood forecast model by neuro fuzzy network. *Hydrological Processes*, 20(7): 1525-1540.
5. Fathabadi, A. 2007. River flow prediction by Neurofuzzy and time series analysis. M.Sc. thesis. Tehran University. 143 pp. (In Persian)
6. Firat, M. and M. Güngör. 2007. River flow estimation using adaptive neuro fuzzy inference system. *Mathematics and Computers in Simulation*, 75(3-4): 87-96.
7. Ghose, D., S. Panda and P. Swain. 2013. Prediction and optimization of runoff via ANFIS and GA. *Alexandria Engineering Journal*. 52(2): 209-220.
8. Han, J. 2002. Application of artificial neural networks for flood warning systems. Ph. D. Thesis. North Carolina State University. 123 pp.
9. Hong, Y.S.T. and P.A. White. 2009. Hydrological modeling using a dynamic neuro-fuzzy system with on-line and local learning algorithm. *Advances in Water Resources*, 32(1): 110-119.
10. Jang, J.S. 1993. ANFIS: adaptive-network-based fuzzy inference system. *IEEE Transactions on Systems, Man, and Cybernetics* 20.03: 665-685.

11. Kisi, O., T. Haktanir, M. Ardiclioglu, O. Ozturk, E. Yalcin and S. Uludag. 2009. Adaptive neuro-fuzzy computing technique for suspended sediment estimation. *Advances in Engineering Software*, 40(6): 438-444.
12. Kurtulus, B. and M. Razack. 2010. Modeling daily discharge responses of a large karstic aquifer using soft computing methods: Artificial neural network and neuro-fuzzy. *Journal of Hydrology*, 381(1-2): 101-111.
13. Nayak, P.C., K.P. Sudheer, D.M. Rangan and K.S. Ramasastri. 2004. A neuro-fuzzy computing technique for modeling hydrological time series. *Journal of Hydrology*, 291(1-2): 52-66.
14. Salajeghe, A. and A. Fathabadi. 2009. Suspended sediment evaluation by fuzzy logic and artificial network. *Iranian Journal of Natural Resources (Range and Watershed Management)*, 62(2): 271-282. (In Persian)
15. Sanikhani, H. and Ö. Kisi. 2012. River flow estimation and forecasting by using two different adaptive neuro-fuzzy approaches. *Water Resources Management*, 26(6): 1715-1729.
16. Shiri, J., Ö. Kisi, O. Makarynsky, A.A. Shiri and B. Nikoofar. 2012. Forecasting daily stream flows using artificial intelligence approaches, *ISH Journal of Hydraulic Engineering* 18(3): 204-214.
17. Talei, A., L.H. Chua, C. Quek and P.E. Jansson. 2013. Runoff Forecasting Using a Takagi-Sugeno Neuro-Fuzzy Model with Online Learning. *Journal of Hydrology*, 488: 17-32.
18. Talei, A., L.H.C. Chua and T.S.W. Wong. 2010. Evaluation of rainfall and discharge inputs used by Adaptive Network-based Fuzzy Inference Systems (ANFIS) in rainfall-runoff modeling. *Journal of Hydrology*, 391(3-4): 248-262.
19. Vafakhah, M. 2008. Simulating snow discharge by artificial neural network, fuzzy logic and measurement data of snow in Taleghan watershed. Ph.D. Thesis. Tehran University. 161 pp.
20. Vafakhah, M. 2012. Application of artificial neural networks and adaptive neuro-fuzzy inference system models to short-term streamflow forecasting. *Canadian Journal of Civil Engineering*, 39(4): 402-414.
21. Yilmaz, A., M. Imteaz and G. Jenkins. 2011. Catchment flow estimation using Artificial Neural Networks in the mountainous Euphrates Basin. *Journal of Hydrology*, 410(1): 134-140.

## River Daily Flow Prediction using Neuro-Fuzzy Model (Case Study: Taleghan Watershed)

Sadegh Tali-Khoshk<sup>1</sup>, Mohsen Mohseni Saravi<sup>2</sup>, Mehdi Vafakhah<sup>3</sup> and  
Shahram Khalighi-Sigaroudi<sup>4</sup>

---

1 and 4- M.Sc. Student and Assistant Professor, University of Tehran

2- Professor, University of Tehran (Corresponding author: msaravi@ut.ac.ir)

3- Associate Professor, Tarbiat Modares University

Received: June 24, 2012

Accepted: May 4, 2013

---

### Abstract

The most important issues of watershed management, is predicting hydrological processes. Using new models in this field can help to management and proper planning. In addition, predicting of river flow, especially in flood conditions, will allow the authorities to reduce flood damage with the preparation. One of the ways which have recently been used to predict and estimate the flow rate of rivers is neuro-fuzzy model. Neuro-fuzzy with review and determine the relationships between inputs and output, estimate the desired output deals. In this study, the three years values of the daily rainfall and discharge of different stations in Taleghan watershed were used as input to the neuro-fuzzy model and according to the statistical coefficients (RMSE,  $R^2$  and E), the best structure and inputs composition of neuro-fuzzy to predict the river flow was determined. Results demonstrated that the best estimates were of the Gaussian fuzzfier. Although different input modes, provided acceptable results, Best estimates with coefficients RMSE and  $R^2$  (training data 0.02 and 0.98-checking data 0.06 and 0.87), was discharge of Mehran and Joestan and previous day discharge of Garab and Dehdar. The results indicated that neuro-fuzzy can predict the daily flow with high accuracy and can be used in watershed management and flood control.

**Keywords:** Daily discharge, Neuro-fuzzy, Flood forecasting, Taleghan watershed